

[12] 实用新型专利说明书

[21] ZL 专利号 97231454.7

[45]授权公告日 1999年5月19日

[11]授权公告号 CN 2319629Y

[22]申请日 97.12.23 [24]颁证日 99.3.11

[73]专利权人 林育兴
地址 中国台湾

[72]设计人 林育兴

[21]申请号 97231454.7

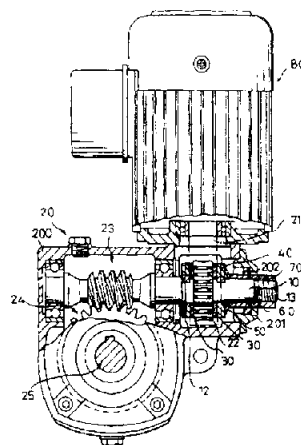
[74]专利代理机构 永新专利商标代理有限公司
代理人 李树明

权利要求书 1 页 说明书 8 页 附图页数 6 页

[54]实用新型名称 蜗轮减速机的扭力限制装置

[57]摘要

本实用新型涉及一种蜗轮减速机之扭力限制装置，于蜗轮减速机的壳体内设有一垂直的轴杆，于轴杆的自由端形成一凸伸出于壳体外的螺纹端，于轴杆上依序套设有一与轴杆连动的抵环、摩擦片、一与蜗杆啮合的蜗轮，并于该蜗轮另侧的轴杆上再依序套设摩擦片、抵环、碟型弹簧及一套筒，而紧邻于套筒外侧则设置有一与轴杆螺纹端螺合的迫紧螺帽。其可达成节省制造成本、摩擦片磨损较少及无须时常调整螺帽压力等优点。





权 利 要 求 书

1 • 一种蜗轮减速机的扭力限制装置，其特征在于：

于蜗轮减速机的壳体内设有一垂直但不相交于马达输出蜗杆的轴杆，于轴杆的自由端形成一凸伸出于壳体外的螺纹端，于轴杆上依序套设有一与轴杆连动的抵环、摩擦片、一与蜗杆啮合的蜗轮，并于该蜗轮另侧的轴杆上再依序套设摩擦片、与轴杆连动的抵环、碟型弹簧及一套筒，而紧邻于套筒外侧则设置有一与轴杆螺纹端螺合的迫紧螺帽。

2 • 根据权利要求1所述的蜗轮减速机的扭力限制装置，其特征在于：轴杆异于设置蜗轮的另端形成另一蜗杆，于机壳内设置有一与轴杆上蜗杆相啮合的蜗轮。

3 • 根据权利要求1所述的蜗轮减速机的扭力限制装置，其特征在于：于轴杆上凹设形成有键座，于键座上设置有键条，又于抵环上则形成有可供键条卡制的键槽。

4 • 根据权利要求1所述的蜗轮减速机的扭力限制装置，其特征在于：该套筒内孔上设置有油封。

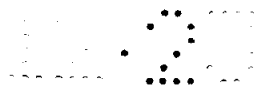
5 • 根据权利要求1所述的蜗轮减速机的扭力限制装置，其特征在于：迫紧螺帽顶部螺设有一螺丝，并于该螺丝端部设置有一铜端部。

6 • 根据权利要求1所述的蜗轮减速机的扭力限制装置，其特征在于：于蜗轮另侧的轴杆上依序套设摩擦片、抵环、套筒及碟型弹簧。

7 • 根据权利要求1或6所述的蜗轮减速机的扭力限制装置，其特征在于：碟型弹簧是呈单片式设置。

8 • 根据权利要求1或6所述的蜗轮减速机的扭力限制装置，其特征在于：碟型弹簧是呈多片式组合形态。

9 • 根据权利要求1所述的蜗轮减速机的扭力限制装置，其特征在于：于套筒上套设有一位于套筒与外盖间的垫圈。



说 明 书

蜗轮减速机的扭力限制装置

本实用新型涉及一种蜗轮减速机的扭力限制装置。

机械上常见的蜗轮与蜗杆，主要是运用在二轴成直角而不相交的传动上，蜗轮与蜗杆间的传动，比较起一般传动构件，有其几点较为特殊而与一般传动构件有其不同的地方如下：

- 1 • 速比变化大：蜗轮与蜗杆二者的速比速比可达到1 : 8 0 甚至1 : 1 0 0 的差距，且所占的空间小，是为一般齿轮减速所无法达到。
- 2 • 仅能单向传动：蜗轮与蜗杆间仅能以蜗杆传动蜗轮，而不能以蜗轮传动蜗杆。
- 3 • 仅能运用于减速：由于仅能以蜗杆传动蜗轮，故而仅能运用于减速上使用。

当前蜗轮、蜗杆运用于减速机上为最广泛的使用状态，而现有的蜗轮减速机主要是将原本由电动马达输出的动力，由高转速但扭力小输出，经由蜗轮减速机可转变为大扭力而低转速的动力输出，一般运用于工厂大门、电动铁卷门或其他机械的传动，而一般业者基于安全的考量，会在蜗轮减速机2 0 的输出轴2 3 上装设有一扭力限制装置B（如图6 中所示），其中该扭力限制装置B，主要设有一抵盘9 5，该抵盘9 5 的中央设有一贯穿抵盘9 5 的轴孔9 5 0，该轴孔9 5 0 可供输出轴2 3 穿设定位，并于抵盘9 5 朝蜗轮减速机2 0 的一端面伸设出一套杆9 5 1，又该套杆9 5 1 的端部形成一螺合端9 5 2，于套杆9 5 1 上可依序套设有一摩擦片9 4、链轮9 6、摩擦片9 4、抵环9 3、碟型弹簧9 2、垫片9 1 等结构，并以一锁紧螺帽9 0 与套杆9 5 1 的螺合端9 5 2 形成螺合，使锁紧螺帽9 0 的锁紧力可藉由垫片9 1 压迫碟型弹簧9 2，而使抵环9 3 推挤摩擦片9 4 形成一压力，让两摩擦片9 4 得以夹紧套杆9 5 1 上的链轮9 6，而其



中该链轮9 6 传动—链条9 6 0 。

藉此，当蜗轮减速机2 0 的动力由输出轴2 3 输出时，输出轴2 3 可同时带动抵盘9 5 转动，而由该抵盘9 5 上两摩擦片9 4 将链轮9 6 形成夹紧的状态，所以输出轴2 3 的动力可由链轮9 6 形成同步传动至链条9 6 0 上形成传动；而当在输出传动时受到外力之阻挡时（例如大门或铁卷门碰到物品或东西时），链条9 6 0 便会受一外力卡住，相对的造成链轮9 6 无法转动，但由于蜗轮减速机2 0 的输出轴2 3 仍继续转动，所以此时摩擦片9 4 便和链轮9 6 形成摩擦空转而不会传动，而构成蜗轮减速机2 0 的扭力限制装置B 。

由上述的说明来看，现有的蜗轮减速机2 0 扭力限制装置B 似乎已能避免在大门或铁卷门碰触到外物时，因输出轴动力继续输出而造成机件的损坏，但若仔细由其实际的使用上来分析，现有蜗轮减速机2 0 的扭力限制装置B ，仍存在有许多不容忽视的问题，兹将其分析如下：

1 • 蜗轮减速机减速后扭力变大，所以需用较大的摩擦片才可以带动链轮，造成扭力限制装置B 所占空间太大：

一般蜗轮减速机2 0 由于是将马达高转速转变为低转速的状态，而一般马达的转速通常高达1 2 0 0 ~2 0 0 0 R P M，而若要将2 0 0 0 R P M的马达转速降至2 ~3 R P M时，通常便需要两组以上的蜗轮及蜗杆方可达成，而通常在减速的过程中，经过一次的蜗轮减速后，蜗轮每一转扭力相对会因此而提高（例如蜗杆与蜗轮的速比为1 : 8 0 ，蜗杆受马达1 0 0 0 K G 的扭力为2 0 0 0 R P M时，其中蜗杆每一转的扭力系为0 . 5 K G ，而当传递至蜗轮系减速为2 5 R P M，则蜗轮每转的扭力相对会提高变为4 0 K G ），所以若该蜗轮减速机2 0 为两组蜗轮、蜗杆时，则由蜗轮减速机2 0 输出轴2 3 输出每转的扭力，势必会较原本马达输出时大许多，如此大扭力之情形下，欲使扭力限制装置B 的摩擦片9 4 能转动链轮作同步转动，适必加大摩擦片9 4 的规格，以大型的扭力限制装置B 方能达到需求，而装设扭力限制装置B 时也相对需以较大的空间方能实施，而此种大型扭力限制装置B 不但制造成本较高，装设时也会徒增空间上的浪费。



2 • 摩擦片容易磨损:

由于习用蜗轮减速机2 0 的扭力限制装置B 是外露在空气中, 在作动时则利用摩擦片9 4 的摩擦力带动链轮9 6 作动, 当链轮9 6 受外力阻挡无法转动时, 便造成摩擦片9 4 直接与链轮9 6 形成干摩擦, 以此便容易造成摩擦片9 6 的磨损, 再加上由于现有扭力限制装置B 是设置于扭力最大的输出轴2 3 上, 所以欲使扭力限制装置B 的摩擦片9 4 传动链轮9 6 , 势必要将锁紧螺帽9 0 螺锁到一定的紧度, 如此便会造成链轮9 6 在受外力打滑时又增加了摩擦片9 6 的磨损; 基于上述的两种缘故, 现有的扭力限制装置B 在实施一段时间后, 便需要以扭力扳手将锁紧螺帽9 0 调整至一定的压力, 如此不但相当麻烦, 亦会因扭力限制装置B 的摩擦片9 4 磨损太大而需时常更换摩擦片9 4 , 而增加使用时的成本。

3 • 传动构件受限:

由于现有蜗轮减速机2 0 的扭力限制装置B 是装设于蜗轮减速机2 0 的外部, 所以仅能带动链轮9 6 或齿轮作动, 无法带动轴杆或其他结构, 传动的方式会因此而受限。

为改进上述现有蜗轮减速机扭力限制装置, 本实用新型的目的在于: 提供一种蜗轮减速机的扭力限制装置, 利用旋转锁紧螺帽来推动套筒压迫碟型弹簧, 并透过碟型弹簧的弹力将抵环及摩擦片压迫蜗轮, 使蜗杆于传动蜗轮时让摩擦片带动抵环, 进而使轴杆转动而形成减速的功效。

本实用新型的另一目的在于: 提供一种蜗轮减速机的扭力限制装置, 其中扭力限制装置是装设于与马达蜗杆直接传动之蜗轮轴杆上, 所以扭力限制装置所需抗衡的扭力为最小的状态, 同时可缩小扭力限制装置的体积, 以便能装设于蜗轮减速机剩余的有限空间内, 达到不占蜗轮减速机以外空间的目的。

本实用新型的又一目的在于: 提供一种蜗轮减速机的扭力限制装置, 其中因将扭力限制装置直接装设于第一组蜗轮上, 所以只需将扭力限制装置的迫紧螺帽作一小扭力的旋转, 便可使摩擦片抗衡蜗轮的小扭力而达到传动的功效, 同时让



摩擦片不致造成太大的磨损，来延长摩擦片的使用寿命。

本实用新型的再一目的在于：提供一种蜗轮减速机的扭力限制装置，可利用壳体內的油脂而使摩擦片与抵环形成一润滑的效果，使摩擦片不致因与抵环摩擦而太快磨耗。

本实用新型的进一目的在于：提供一种蜗轮减速机的扭力限制装置，于输出轴上连结链轮、齿轮或以轴连结器连动另一轴杆，来达到连结多种不同传动结构的功效。

为达到上述各项目的，本实用新型提供一种蜗轮减速机的扭力限制装置，其特征在于：

于蜗轮减速机的壳体内设有一垂直但不相交于马达输出蜗杆的轴杆，于轴杆的自由端形成一凸伸出于壳体外的螺纹端，于轴杆上依序套设有一可与轴杆连动的抵环、摩擦片、一与蜗杆啮合的蜗轮，并于该蜗轮另侧的轴杆上再依序套设摩擦片、可与轴杆连动的抵环、碟型弹簧及一套筒，而紧邻于套筒外侧则设置有一与轴杆螺纹端螺合的迫紧螺帽。

所述的蜗轮减速机的扭力限制装置，其特征在于：轴杆异于设置蜗轮的另端可形成另一蜗杆，于机壳内设置有一与轴杆上蜗杆相啮合的蜗轮。

所述的蜗轮减速机的扭力限制装置，其特征在于：于轴杆上凹设形成有键座，于键座上设置有键条，又于抵环上则形成有可供键条卡制的键槽。

所述的蜗轮减速机的扭力限制装置，其特征在于：该套筒内孔上设置有油封。

所述的蜗轮减速机的扭力限制装置，其特征在于：迫紧螺帽顶部螺设有一螺丝，并于该螺丝端部设置有一铜端部。

所述的蜗轮减速机的扭力限制装置，其特征在于：于蜗轮另侧的轴杆上依序套设摩擦片、抵环、套筒及碟型弹簧。

所述的蜗轮减速机的扭力限制装置，其特征在于：碟型弹簧是呈单片式设置。

所述的蜗轮减速机的扭力限制装置，其特征在于：碟型弹簧是呈多片式组合形态。



所述的蜗轮减速机的扭力限制装置，其特征在于：于套筒上套设有一位于套筒与外盖间的垫圈。

实施上述技术构思以后，本实用新型可具有以下各项优点，诸如：

1 • 空间能充份利用：

因本实用新型将扭力限制装置装设于第一组蜗轮上，使扭力限制装置所需抗衡的扭力为最小，扭力限制装置使用小型的摩擦片便能使蜗轮带动扭力限制装置及轴杆，如此可缩小扭力限制装置的体积，而巧妙的装设于蜗轮减速机剩余的有限空间内，达到不占蜗轮减速机以外空间的良好功效。

2 • 扭力限制装置的夹合压力无须时常调整：

由于扭力限制装置装设的第一组蜗轮扭力最小，所以只需将扭力限制装置的迫紧螺帽作一小扭力的旋转，便可使摩擦片抗衡蜗轮的小扭力而达到传动的功效，不但能延长摩擦片的使用寿命，用户也无须时常调整迫紧螺帽而浪费时间。

3 • 避免多重减速后扭力太大，造成扭力限制装置之摩擦片磨耗太快：

由于将扭力限制装置装设于第一组蜗轮上，可避免在多重减速后，因需抗衡大扭力的夹合压力过大，而使扭力限制装置的摩擦片损耗太快，徒增更换摩擦片的维修费用。

4 • 可润滑摩擦片降低其磨耗率：

由于将扭力限制装置内装于蜗轮减速机的壳体内，所以当轴杆受外力阻挡使抵环与摩擦片形成空转打滑时，壳体內的油脂可润滑摩擦片与抵环间的摩擦，使摩擦片因得到润滑而不致太快磨耗。

5 • 可连结多种不同的传动结构：

可在输出轴连结链轮、齿轮或以轴连结器连动另一轴杆，使本实用新型得以连结多种不同的传动结构。

以下结合附图进一步说明本实用新型的结构特征及目的。

附图简要说明：

图1 为本实用新型较佳实施状态的局部剖面图。



图2 为本实用新型扭力限制装置部份构件立体分解示意图。

图3 为本实用新型较佳实施例部份传动结构的剖面图。

图4 为本实用新型另一较佳实施例部份传动结构的剖面图。

图5 为本实用新型又一较佳实施例部份传动结构的剖面图。

图6 为现有蜗轮减速机扭力限制装置的立体分解示意图。

本实用新型是提供一种蜗轮减速机的扭力限制装置，请配合参看图1、2中所示，其主要是于蜗轮减速机20的壳体200内设有一垂直但不相交于马达80输出蜗杆21的轴杆10，于轴杆10的一端形成有一螺纹端13，并且该螺丝端13是凸伸出于蜗轮减速机20的壳体200外，又于轴杆10上距螺纹端13的适当距离有设两键座11，其中各键座11内嵌设有键条12，并再于轴杆10上穿设一抵环40，于抵环40中央设有一穿孔41，穿孔41内设有一键槽410，该键槽410则可穿过轴杆10上的键条12而与轴杆10形成定位，另外轴杆10异于设置抵环40的一侧套设有一形成穿孔31的摩擦片30，于摩擦片30一侧的轴杆上另穿置有蜗轮，并使该蜗轮22与其上方马达80的蜗杆21相互啮合，再于轴杆10上蜗轮22的相对外侧依序套设有另一摩擦片30、一抵环40、一碟型弹簧50及一套筒60；

又套筒60一端凸伸出蜗轮减速机20的壳体200外，请配合参看图1、3，并设置一外盖201使其定位，于套筒60上套设有一位于套筒60与外盖201间的垫圈202，又于套筒60的中央形成有一轴向贯穿套筒60的内孔，而套筒60内孔的适当位置上形成一油封槽61，该油封槽61内可装设一油封610，如此可避免壳体200内的油脂外流，而轴杆10凸伸于壳体200外的螺纹端13则与一迫紧螺帽70的内螺纹71相互螺合，并且该迫紧螺帽70的顶部可形成一与内螺纹71相通的螺孔72，该螺孔内可螺设有一螺丝73，并于该螺丝73的端部设置一铜端部730，藉由该铜端部730可将迫紧螺帽70定位于螺纹端13而不致松动，同时迫紧螺帽70可朝向蜗轮22侧旋紧，使迫紧螺帽70推挤套筒60，再利用套筒60压缩碟型弹簧50，进而使碟型



弹簧5 0 形成一压力推抵摩擦片3 0 ，而使两摩擦片3 0 得以将蜗轮2 2 形成夹设而连动。

另外，请再配合参看图1 、 2 、 3 中所示，其中本实用新型实施于具有二组蜗轮2 2 、 蜗杆2 1 的蜗轮减速机2 0 时，第一组蜗轮2 2 所套设的轴杆1 0 另一端可形成第二组减速机构的蜗杆2 3 ，如此当马达8 0 转动时，马达8 0 的动力可经由蜗杆2 1 传递至蜗轮2 2 ，而由于该蜗轮2 2 受两摩擦片3 0 的夹合，故可由蜗轮2 2 带动摩擦片3 0 同步旋转，再由摩擦片3 0 以摩擦力将动力传输至蜗轮2 2 两侧的抵环4 0 上，而由于抵环4 0 与轴杆1 0 间以键条1 2 形成连动，所以抵环4 0 便可带动轴杆1 0 转动，然后轴杆1 0 的动力再由该蜗杆2 3 与蜗轮2 4 的配合而减速传出，最后再由蜗轮减速机2 0 的输出轴2 5 输出，而构成二组蜗轮减速机构的使用状态。

同样请配合参看图1 、 2 、 3 中所示，其中一般蜗轮减速机2 0 的壳体2 0 0 内是形成密封储油的状态，所以当由输出轴2 3 所输出的动力遭外力阻挡时，该阻力会传递至轴杆1 0 上，使轴杆1 0 形成卡制而无法旋转的状态，在此时轴杆1 0 上的抵环4 0 便会与摩擦片3 0 形成打滑，而使蜗轮2 2 带动摩擦片3 0 于两抵环4 0 间形成空转，以此扭力限制装置来避免因蜗轮2 2 的继续转动，而造成机件的损坏。

另外，轴杆1 0 上所套设的碟型弹簧5 0 也可以是如图4 所示的多片组合形态，如此可透过多个碟型弹簧5 0 的组合，来提高碟型弹簧5 0 对抵环4 0 与摩擦片3 0 的推压力量，使摩擦片3 0 能确实与蜗轮2 2 同步转动，来提升蜗轮减速机2 0 的传动效率。

其次，于轴杆1 0 上抵环4 0 的一侧可先套设套筒6 0 ，如图5 所示者，再于套筒6 0 一侧套设碟型弹簧5 0 ，并且碟型弹簧5 0 可外露于机壳2 0 0 的外侧，当转动迫紧螺帽7 0 时，可利用迫紧螺帽7 0 来迫紧碟型弹簧5 0 ，再透过碟型弹簧5 0 推动套筒6 0 ，然后再由套筒6 0 来推压抵环4 0 与摩擦片3 0 ，如此也可以提供另一种具相同效果的扭力限制装置，来提高扭力限制装置的设置



与使用弹性。

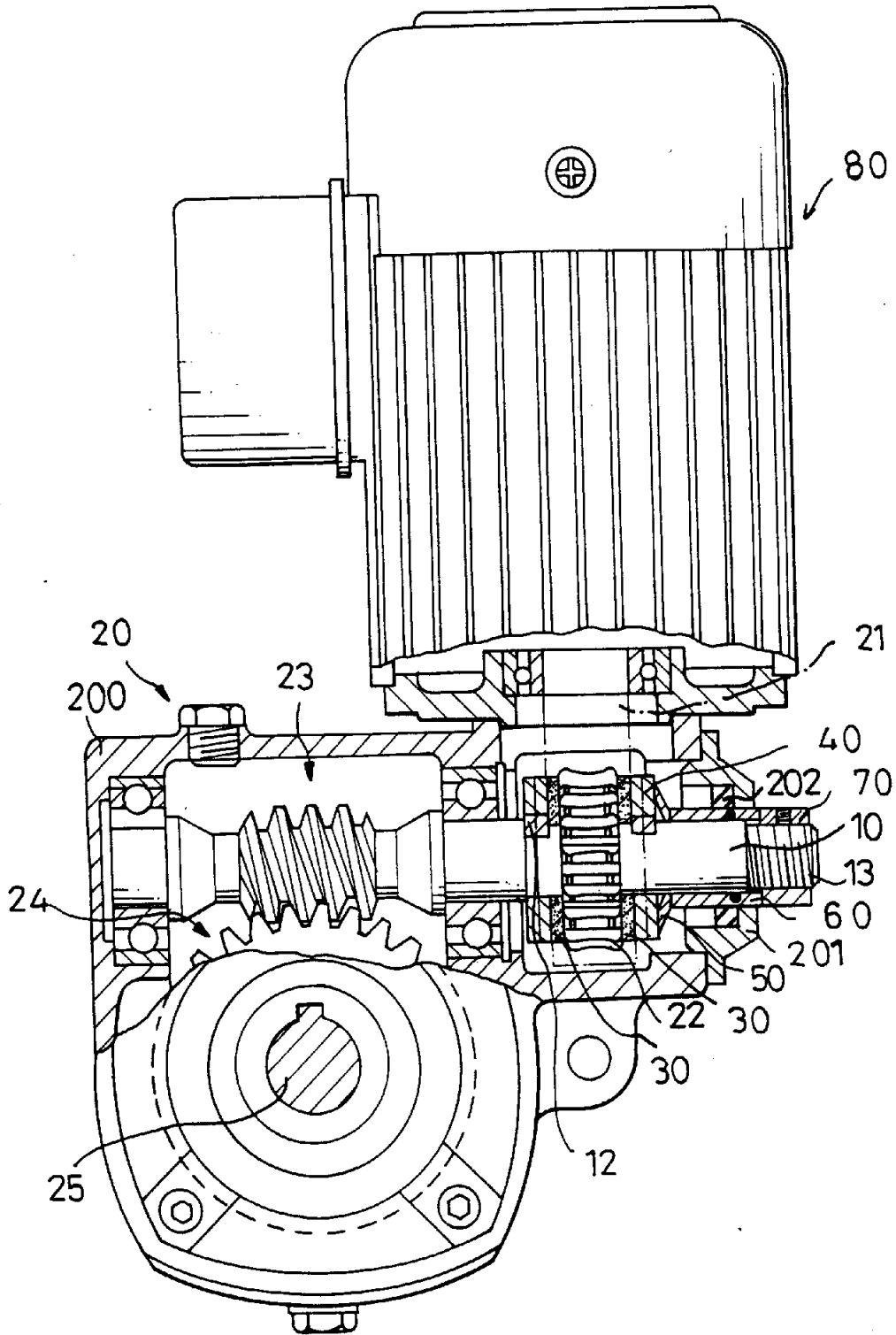


图 1

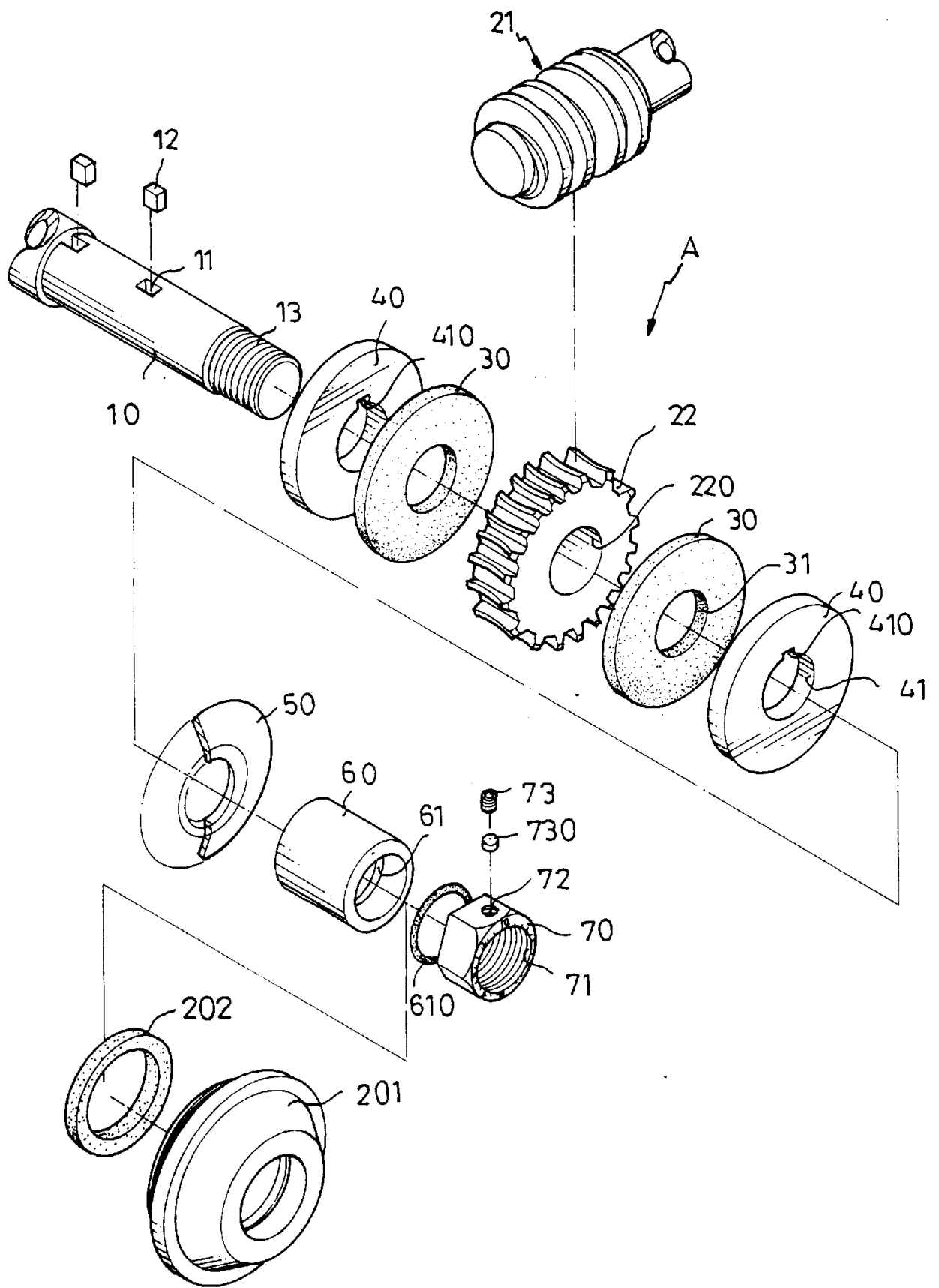


图 2

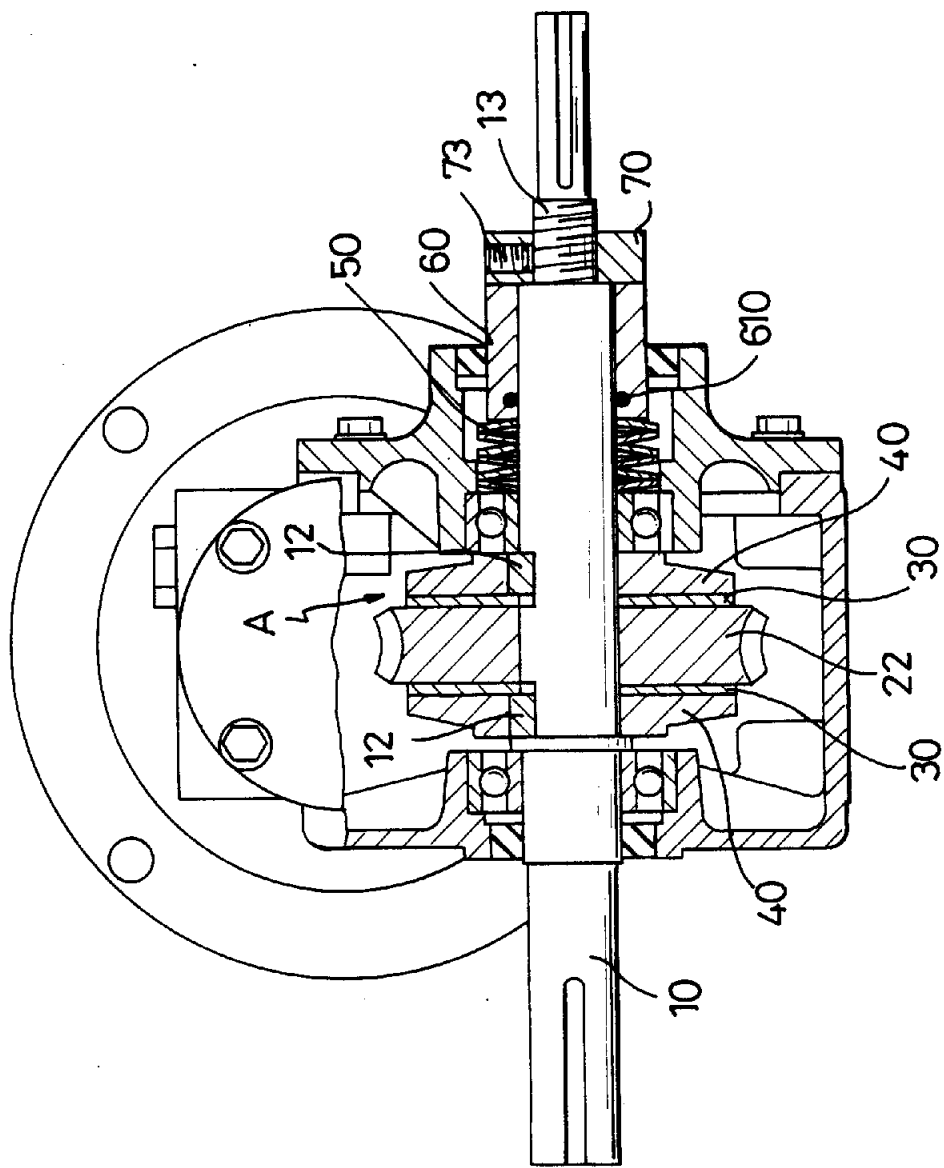


图4

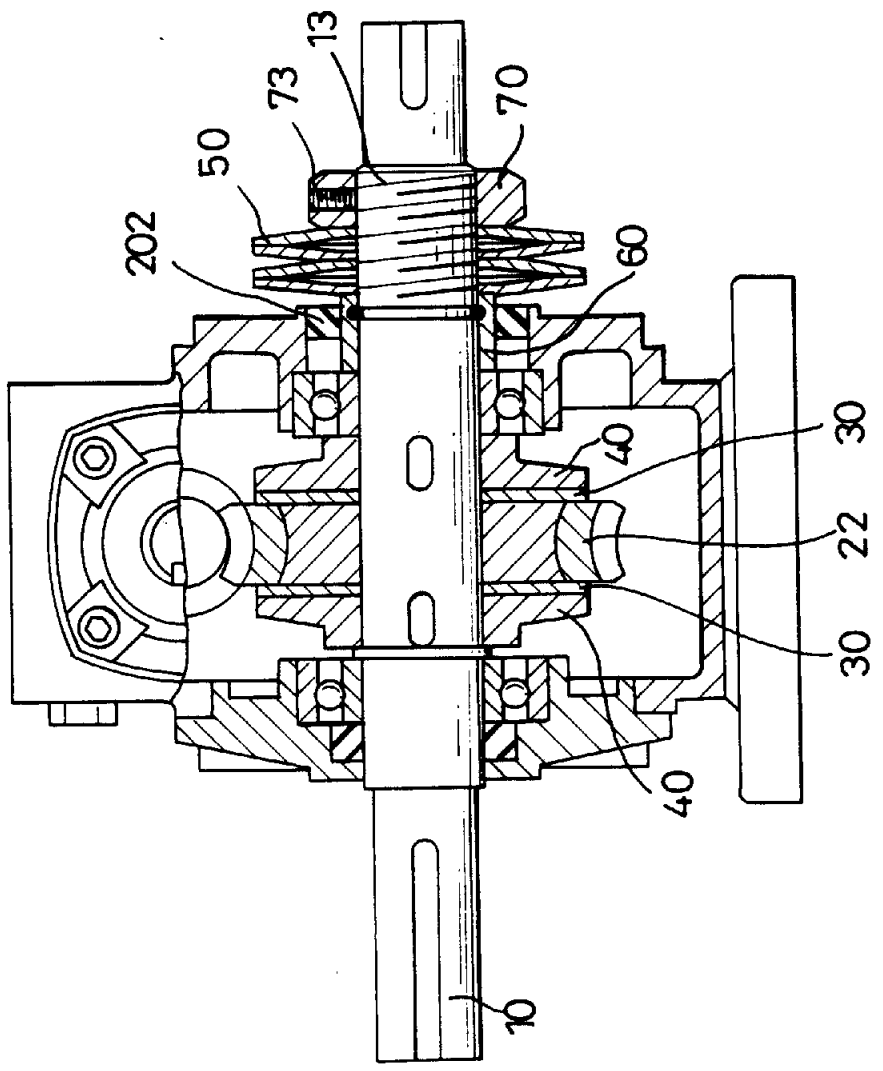


图 5

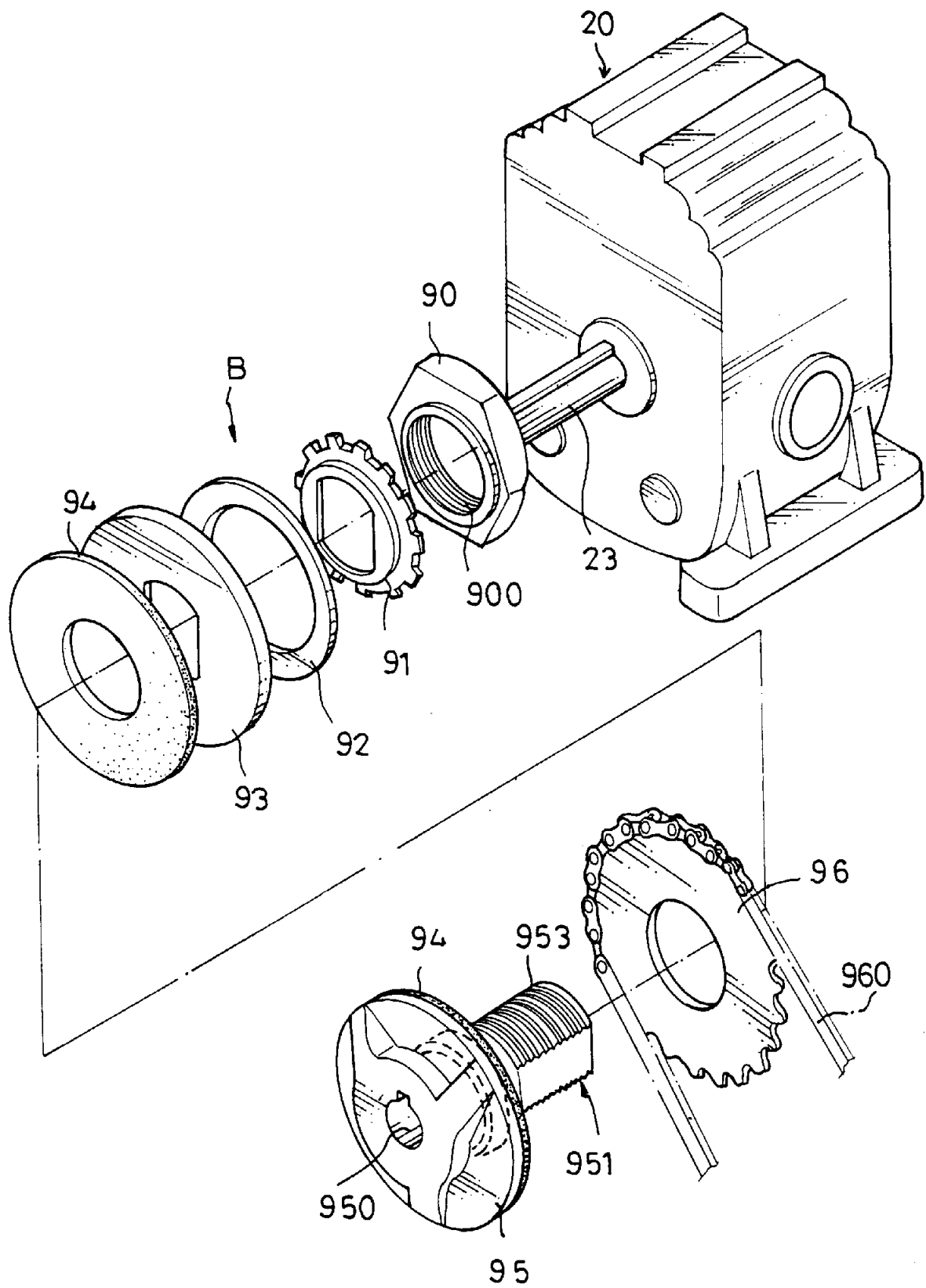


图 6